



PROVES D'ACCÉS A FACULTATS, ESCOLES TÈCNiques SUPERIORS I COL·LEGIS UNIVERSITARIS
PRUEBAS DE ACCESO A FACULTADES, ESCUELAS TÉCNICAS SUPERIORES Y COLEGIOS UNIVERSITARIOS

CONVOCATÒRIA DE JUNY 2004

CONVOCATORIA DE JUNIO 2004

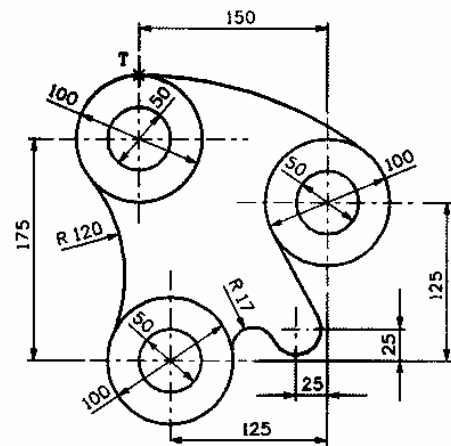
MODALITAT DEL BATXILLERAT (LOGSE): De Ciències de la Natura i de la Salut, de Tecnologia i d'Arts
MODALIDAD DEL BACHILLERATO (LOGSE): De Ciencias de la Naturaleza y de la Salud, de Tecnología i de Artes

IMPORTANT / IMPORTANTE

2n Exercici 2º. Ejercicio	DIBUIX TÈCNIC DIBUJO TÉCNICO	Optativa Optativa	120 minuts 120 minutos
Barem: / Baremo:		2 PUNTS SOBRE 10	2 PUNTS SOBRE 10
Heu de contestar les cinc preguntes de l'exercici A o les cinc de l'exercici B, sense esborrar construccions auxiliars.			
Hay que contestar a las cinco preguntas del ejercicio A o a las cinco del ejercicio B, sin borrar construcciones auxiliares.			
EXERCICI B		EJERCICIO B	

1. Dado el croquis de la figura, obtener el dibujo a escala 1:3, indicando los centros de los arcos a trazar y los puntos de tangencia entre los diversos arcos y rectas. Dibujar la escala gráfica (2 PUNTOS)

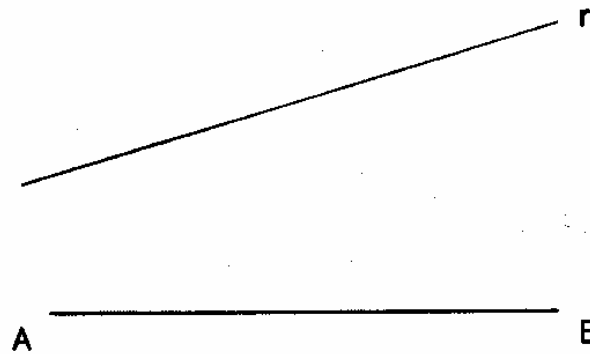
1. Donat el croquis de la figura, obteniu el dibuix a escala 1:3 i indiqueu els centres dels arcs que s'han de traçar i els punts de tangència entre els diversos arcs i rectes. Dibuixeu l'escala gràfica (2 PUNTS)





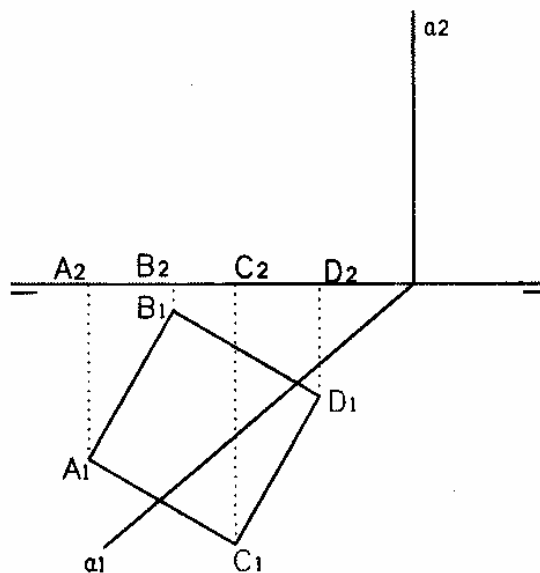
2. El triángulo ABC tiene de lado AB el representado en la figura, su ángulo opuesto es 90° y el vértice C está situado sobre la recta r. Represente todas las posibles soluciones. (2 PUNTOS)

2. El triangle ABC té de costat AB el representat en la figura, el seu angle oposat és 90° i el vèrtex C està situat sobre la recta r. Representeu totes les possibles solucions. (2 PUNTS)



3. El cuadrado ABCD es la base de una pirámide regular de 35 mm de altura. Calcule las proyecciones de la pirámide y la sección que le produce el plano α . Dibuje la verdadera magnitud de la sección. (2 PUNTOS)

3. El quadrat ABCD és la base d'una piràmide regular de 35 mm d'altura. Calculeu les projeccions de la piràmide i la secció que li produeix el pla α . Dibuixeu la verdadera magnitud de la secció. (2 PUNTS)

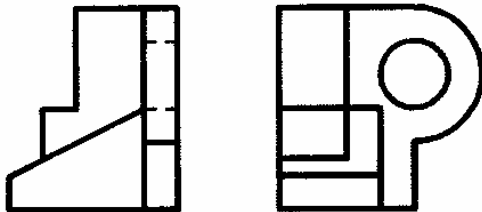




PROVES D'ACCÉS A FACULTATS, ESCOLES TÈCNIQUES SUPERIORS I COL·LEGIS UNIVERSITARIS
PRUEBAS DE ACCESO A FACULTADES, ESCUELAS TÉCNICAS SUPERIORES Y COLEGIOS UNIVERSITARIOS

4. La figura muestra el alzado y la vista lateral derecha de una pieza a escala 1:1. Dibuje la perspectiva isométrica de la pieza a escala 2:1 sin utilizar coeficientes de reducción. Dibujar la escala gráfica (2 PUNTOS)

4. La figura mostra l'alçat i la vista lateral dreta d'una peça a escala 1:1. Dibuixeu la perspectiva isomètrica de la peça a escala 2:1 sense utilitzar coeficients de reducció. Dibuixeu l'escala gràfica (2 PUNTS)





5. La Visita – EQUIPO CRÓNICA – 1969

Indicar los elementos geométricos que se encuentran en la reproducción propuesta:

Sistema de representación, señalando la línea del horizonte y los puntos de fuga, si existen.
Presencia de módulos, polígonos, curvas, tangencias y simetrías.

(2 PUNTOS).

5. La Visita – EQUIPO CRÓNICA – 1969

Indiqueu els elements geomètrics que es troben en la reproducció proposada:

Sistema de representació, i assenyalau la línia de l'horitzó i els punts de fugida, si n'hi ha.
Presència de mòduls, polígons, corbes, tangències i simetries.

(2 PUNTS).

