



PROVES D'ACCÉS A FACULTATS, ESCOLES TÈCNiques SUPERIORS I COL·LEGIS UNIVERSITARIS
PRUEBAS DE ACCESO A FACULTADES, ESCUELAS TÉCNICAS SUPERIORES Y COLEGIOS UNIVERSITARIOS

CONVOCATÒRIA DE JUNY 2004 CONVOCATORIA DE JUNIO 2004

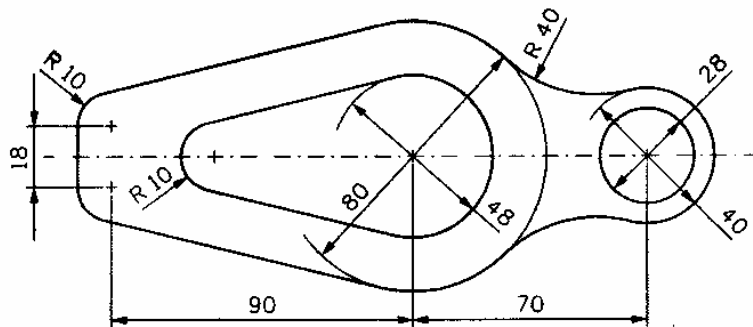
MODALITAT DEL BATXILLERAT (LOGSE): De Ciències de la Natura i de la Salut, de Tecnologia i d'Arts
MODALIDAD DEL BACHILLERATO (LOGSE): De Ciencias de la Naturaleza y de la Salud, de Tecnología i de Artes

IMPORTANT / IMPORTANTE

2n Exercici 2º. Ejercicio	DIBUIX TÈCNIC DIBUJO TÉCNICO	Optativa Optativa	120 minuts 120 minutos
Barem: / Baremo:		2 PUNTS SOBRE 10	2 PUNTOS SOBRE 10
Heu de contestar les cinc preguntes de l'exercici A o les cinc de l'exercici B, sense esborrar construccions auxiliars.			
Hay que contestar a las cinco preguntas del ejercicio A o a las cinco del ejercicio B, sin borrar construcciones auxiliares.			
EXERCICI A		EJERCICIO A	

1. Dado el croquis de la figura, obtener el dibujo a escala 3:4, indicando los centros de los arcos a trazar y los puntos de tangencia entre los diversos arcos y rectas. Dibujar la escala gráfica. (2 PUNTOS)

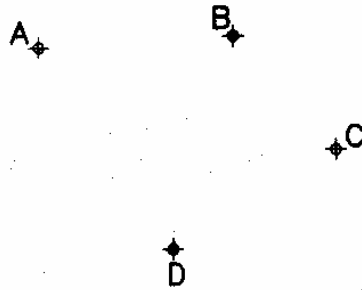
1. Donat el croquis de la figura, obteniu el dibuix a escala 3:4 i indiqueu els centres dels arcs que s'han de traçar i els punts de tangència entre els diversos arcs i rectes. Dibuixeu l'escala gràfica. (2 PUNTS)





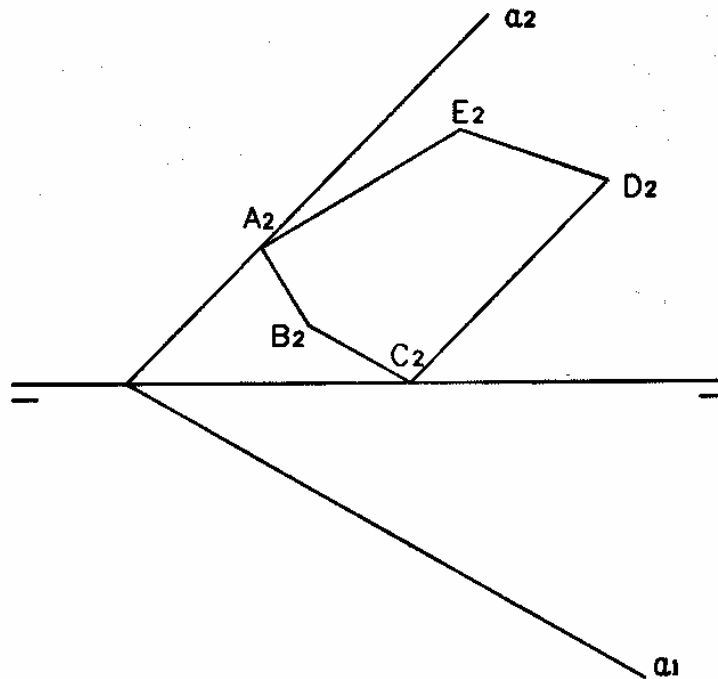
2. Trazar una circunferencia que pase por el punto dado A y que pase a la misma distancia de otros tres puntos dados B, C y D. (2 PUNTOS)

2. Traceu una circumferència que passe pel punt donat A i que passe a la mateixa distància d'altres tres punts donats B, C i D. (2 PUNTS)



3. Dado el plano α y la proyección vertical del polígono ABCDE contenido en él, determinar su proyección horizontal y calcular su verdadera magnitud mediante un abatimiento. (2 PUNTOS)

3. Donat el pla α i la projecció vertical del polígon ABCDE contingut en aquest, determineu la seua projecció horitzontal i calculeu la seua verdadera magnitud per mitjà d'un abatiment. (2 PUNTS)

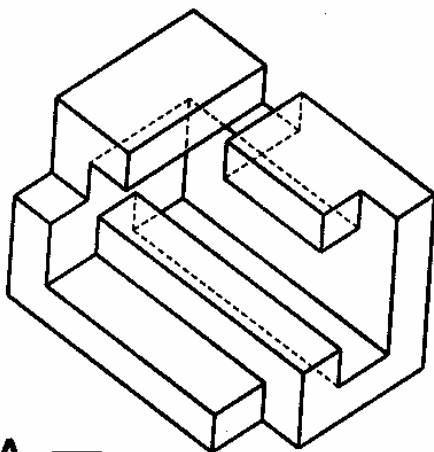




PROVES D'ACCÉS A FACULTATS, ESCOLES TÈCNIQUES SUPERIORS I COL·LEGIS UNIVERSITARIS
PRUEBAS DE ACCESO A FACULTADES, ESCUELAS TÉCNICAS SUPERIORES Y COLEGIOS UNIVERSITARIOS

4. Dibujar a escala 3:2, el alzado, la planta y la vista lateral derecha del objeto dado por su perspectiva isométrica a escala 1:1 y sin coeficientes de reducción. El alzado es el que se indica. Tomar las medidas directamente de la figura. Realizar la acotación completa de las mismas según la norma UNE. Dibujar la escala gráfica. (2 PUNTOS)

4. Dibuixeu a escala 3:2, l'alçat, la planta i la vista lateral dreta de l'objecte donat per la seua perspectiva isomètrica a escala 1:1 i sense coeficients de reducció. L'alçat és el que us indiquem. Heu de prendre les mides directament de la figura. Realitzeu l'acotació completa de les vistes segons la norma UNE. Dibuixeu l'escala gràfica. (2 PUNTS)



A →



5. Grossinger's Bakery – RICHARD ESTES– 1972

Indicar los elementos geométricos que se encuentran en la reproducción propuesta:

Sistema de representación, señalando la línea del horizonte y los puntos de fuga, si existen.
Presencia de módulos, polígonos, curvas, tangencias y simetrías.

(2 PUNTOS).

5. Grossinger's Bakery – RICHARD ESTES– 1972

Indiqueu els elements geomètrics que es troben en la reproducció proposada:

Sistema de representació, i assenyaieu la línia de l'horitzó i els punts de fugida, si n'hi ha.
Presència de mòduls, polígons, corbes, tangències i simetries.

(2 PUNTS).

