



Exercici 3 Ejercicio 3	DIBUIX TÈCNIC DIBUJO TÉCNICO	Opcional en l'Opció Científico-Tècnica i en altres Opcional en la Opción Científico-Técnica y en otras.	120 minuts 120 minutos.
Barem: / Baremo: 2 PUNTS SOBRE 10 2 PUNTOS SOBRE 10			
Heu de contestar les cinc preguntes de l'exercici A o les cinc de l'exercici B, sense esborrar construccions auxiliars.			
Hay que contestar a las cinco preguntas del ejercicio A o a las cinco del ejercicio B, sin borrar construcciones auxiliares.			
EXERCICI B		EJERCICIO B	
<p>1.- Determinar el centro radical de tres circunferencias cuyos centros están en los vértices de un triángulo de lados: $O_1O_2 = 50$ mm , $O_1O_3 = 45$ mm y $O_2O_3 = 43$ mm, sabiendo que sus radios son: $R_1 = 21$ mm , $R_2 = 14$ mm y $R_3 = 10$ mm. (2 PUNTOS).</p> <p>1. Determineu el centre radical de tres circumferències, els centres de les quals estan en els vèrtexs d'un triangle de costats: $O_1O_2 = 50$ mm , $O_1O_3 = 45$ mm i $O_2O_3 = 43$ mm; cal que sapieu que els seus radis són $R_1 = 21$ mm , $R_2 = 14$ mm i $R_3 = 10$ mm. (2 PUNTS).</p>			



2.- Construir un rectángulo a escala 1/500 sabiendo que su diagonal mide 40 metros y uno de sus lados mide 15 metros. (2 PUNTOS)

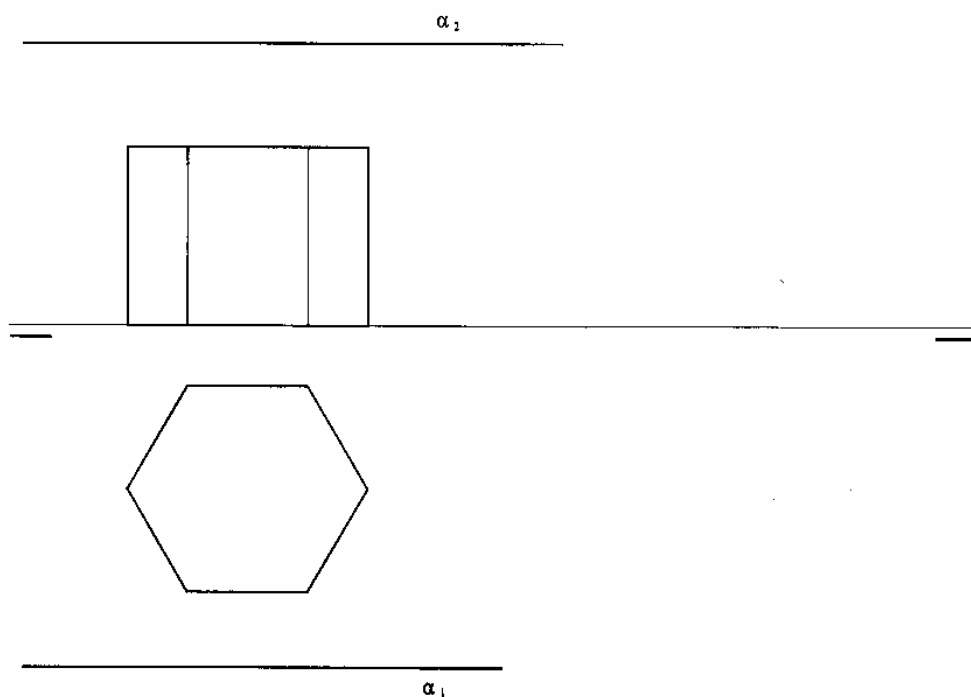
2. Construiu un rectangle a escala 1/500 si sabeu que la diagonal amida 40 metres i un dels seus costats amida 15 metres. (2 PUNTS)

3.- Sistema diédrico: Dadas las proyecciones de un prisma de base exagonal, se pide:

(1) Las proyecciones de la intersección del prisma con el plano α (2) Verdadera magnitud de la sección producida. (2 PUNTOS)

3.- Sistema diédric: Donades les projeccions d'un prisma de base exagonal, us demanem:

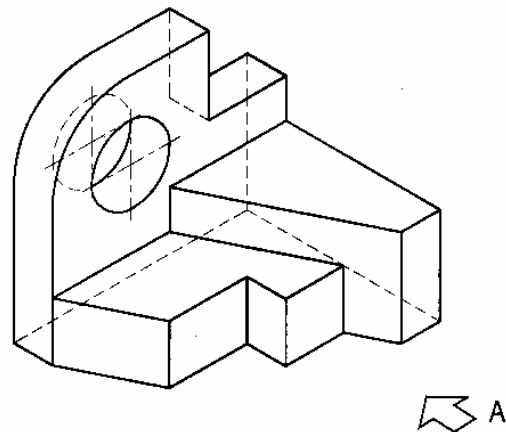
(1) Les projeccions de la intersecció del prisma amb el pla α . (2) La verdadera magnitud de la secció produïda. (2 PUNTS)





4. – Dibujar a **escala 3:2**, el alzado, la planta y la **vista lateral izquierda** del objeto dado por su perspectiva isométrica. El alzado es el que se indica. Tomar las medidas directamente de la figura. Realizar la acotación completa de las mismas según las normas. (2 PUNTOS)

4. Dibuixeu a **escala 3:2**, l'alçat, la planta i la vista lateral esquerra de l'objecte donat per la seua perspectiva isomètrica. L'alçat és el que us indiquem. Heu de prendre les mides directament de la figura. Realitzeu l'acotació completa de les vistes segons les normes. (2 PUNTS)





5.- PLAZA DE SAN MARCOS – CANALETTO - 1732

Indicar los elementos geométricos que se encuentran en la reproducción propuesta:

Sistema de representación, señalando la línea del horizonte y los puntos de fuga, si existen.

Presencia de módulos, polígonos, curvas, tangencias y simetrías.

(2 PUNTOS).

5.- PLAZA DE SAN MARCOS – CANALETTO - 1732

Indiqueu els elements geomètrics que es troben en la reproducció proposada:

Sistema de representació, assenyalant la línia de l'horitzó i els punts de fugida, si n'hi ha.

Presència de mòduls, polígons, corbes, tangències i simetries.

(2 PUNTS).

