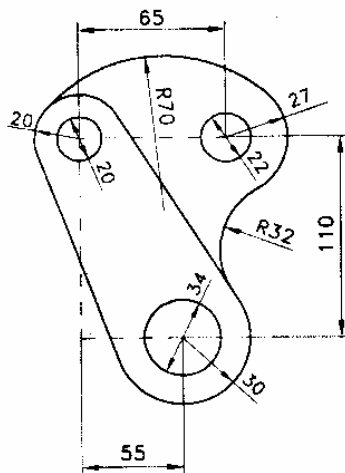




Exercici 3 Ejercicio 3	DIBUIX TÈCNIC DIBUJO TÉCNICO	Opcional en l'Opció Científico-Tècnica i en altres Opcional en la Opción Científico-Técnica y en otras.	120 minuts 120 minutos.
Barem: / Baremo: 2 PUNTS SOBRE 10		2 PUNTOS SOBRE 10	
Heu de contestar les cinc preguntes de l'exercici A o les cinc de l'exercici B, sense esborrar construccions auxiliars.			
Hay que contestar a las cinco preguntas del ejercicio A o a las cinco del ejercicio B, sin borrar construcciones auxiliares.			
EXERCICI A		EJERCICIO A	

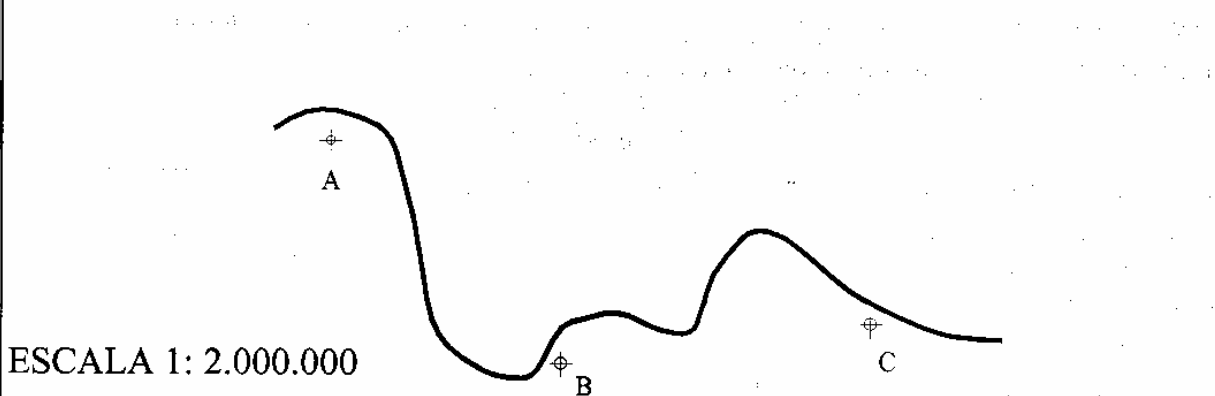


1. – Dado el croquis de la figura, obtener el dibujo a escala 2:3 indicando los centros de los arcos a trazar y los puntos de tangencia entre los diversos arcos y rectas. (2 PUNTOS)

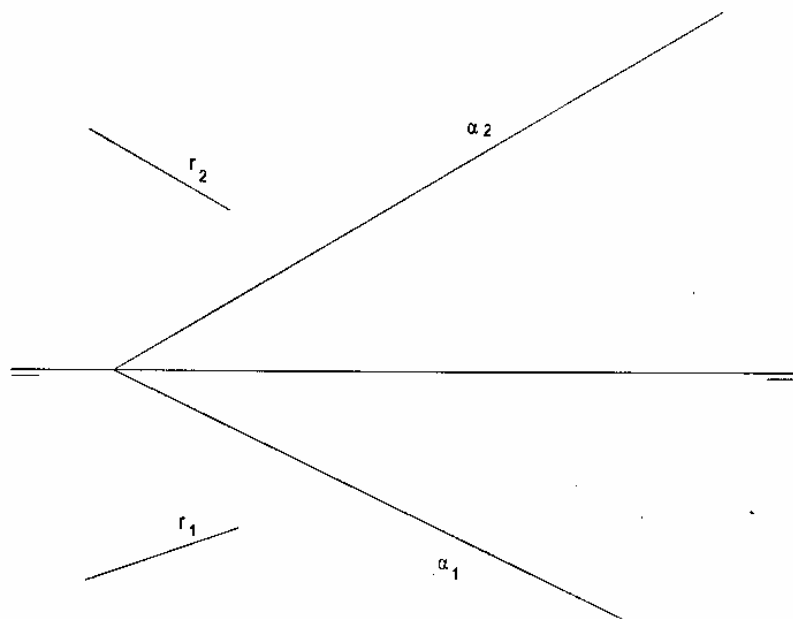
1. – Donat el croquis de la figura, obteniu el dibuix a escala 2:3 i indiqueu els centres dels arcs que s'han de traçar i els punts de tangència entre els diversos arcs i rectes. (2 PUNTS)



- 2.- Un velero ha salido del punto A y sabe que se encuentra a 140 Km. del mismo cuando recibe las señales de los radiofars B y C formando un ángulo de 45° . Determinar la posición del barco, indicando el proceso seguido. (2 PLNTOS)
2. Un veler ha eixit del punt A i sap que es troba a 140 km d'aquest punt A quan rep els senyals dels radiofars B i C formant un angle de 45° . Determineu la posició del vaixell i indiqueu-hi el procés seguit. (2 PUNTS)



- 3.- Sistema diédrico: Determina el punto de intersección de línea r_1 - r_2 con plano α_1 - α_2 .
- Señala adecuadamente las trazas de la recta y su visibilidad, indicando los cuadrantes por los que pasa. (2 PUNTOS)
- 3.- Sistema dièdric: Determineu el punt d'intersecció de la línia r_1 - r_2 amb el pla α_1 - α_2 .
- Assenyaleu adequadament les traces de la recta i la seua visibilitat, indicant els quadrants pels quals passa. (2 PUNTS)





4.- Dado un sólido por sus vistas en el sistema del primer diedro:

- Dibujar la perspectiva isométrica, a **escala 1:1**.

Datos: no se aplicará coeficiente de reducción.

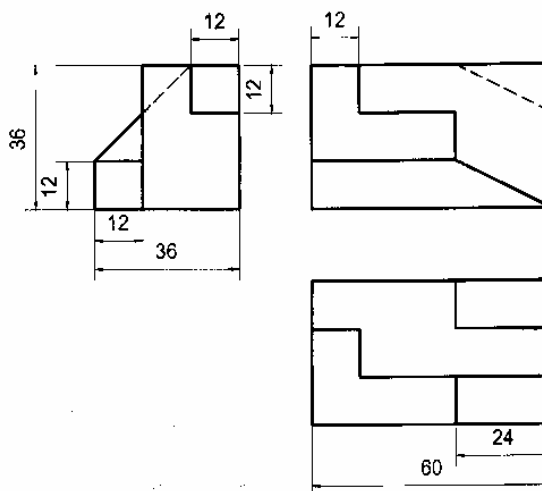
(2 PUNTOS).

4. Donat un sòlid per les seues vistes en el sistema del primer diedre:

- Dibuixeu la perspectiva isomètrica, a l'**escala 1:1**.

Dades: no s'aplicarà coeficient de reducció.

(2 PUNTS)



5.- *El Generalife – La Alhambra - Granada – Siglos XIII y XIV*

Indicar los elementos geométricos que se encuentran en la reproducción propuesta:

Sistema de representación, señalando la línea del horizonte y los puntos de fuga, si existen.

Presencia de módulos, polígonos, curvas, tangencias y simetrías.

(2 PUNTOS).

5. *El Generalife – L'Alhambra - Granada – Segles XIII i XIV*

Indiqueu els elements geomètrics que es troben en la reproducció proposada:

Sistema de representació, i assenyalau la línia de l'horitzó i els punts de fugida, si n'hi ha.

Presència de mòduls, polígons, corbes, tangències i simetries.

(2 PUNTS).

