

PROVES D'ACCÉS A FACULTATS, ESCOLES TÈCNIQUES SUPERIORS I COL·LEGIS UNIVERSITARIS
PRUEBAS DE ACCESO A FACULTADES, ESCUELAS TÉCNICAS Y COLEGIOS UNIVERSITARIOS

4.- Dado un sólido por sus vistas en el sistema del primer diedro:

- Dibujar la perspectiva **isométrica**, a escala 1:1.

Datos: no se aplicará coeficiente de reducción.

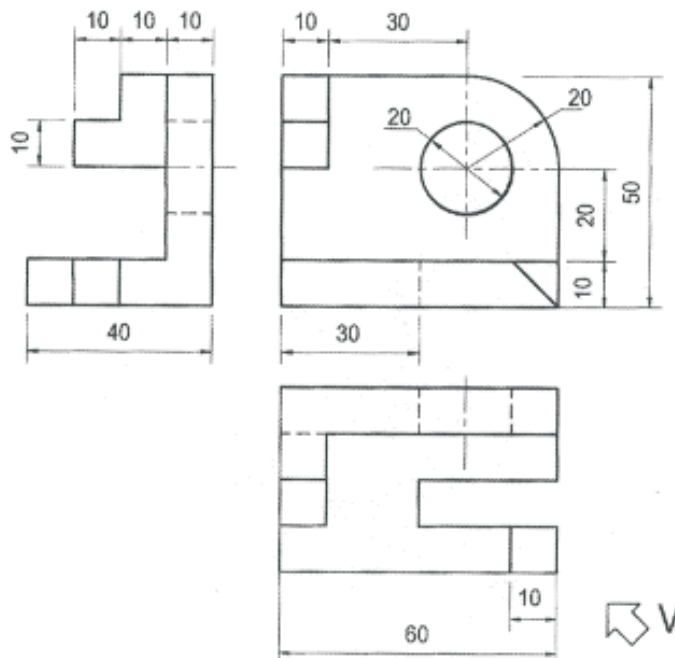
(2 PUNTOS)

4. Donat un sòlid per les seues vistes en el sistema del primer diedre:

- Dibuixeu la perspectiva **isomètrica**, a l'escala 1:1.

Dades: no s'aplicarà coeficient de reducció.

(2 PUNTS)



2. - Obtener el punto **D**, desde el cual se verá el segmento **AB** bajo un ángulo de 45° y el segmento **BC** bajo un ángulo de $67,5^\circ$. (2 PUNTOS)

2. Obteniu el punt **D**, des del qual es veurà el segment **AB** sota un angle de 45° i el segment **BC** sota un angle de $67,5^\circ$. (2 PUNTS)

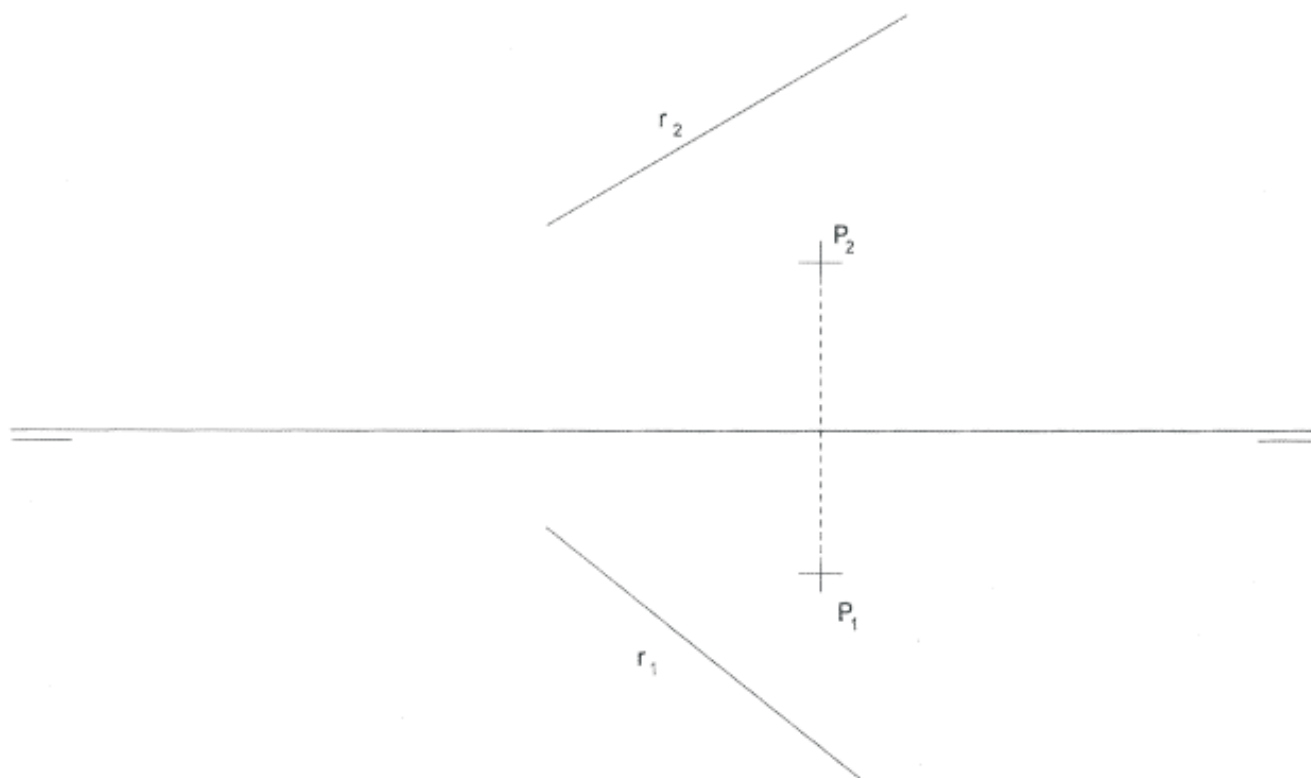


3.- Sistema diédrico: Dada la recta **r**: Trazar por el punto **P** el plano α perpendicular a la recta **r**.

- Señala adecuadamente las trazas de la recta y su visibilidad, indicando los cuadrantes por los que pasa. (2 PUNTOS)

3.- Sistema dièdric: Donada la recta **r**: traceu pel punt **P** el pla α perpendicular a **r**.

- Assenyaleu adequadament les traces de la recta i la seua visibilitat, indicant els quadrants pels quals passa. (2 PUNTS)



PROVES D'ACCÉS A FACULTATS, ESCOLES TÈCNIQUES SUPERIORS I COL·LEGIS UNIVERSITARIS
PRUEBAS DE ACCESO A FACULTADES, ESCUELAS TÉCNICAS Y COLEGIOS UNIVERSITARIOS

CONVOCATÒRIA DE JUNY 2003 CONVOCATORIA DE JUNIO 2003

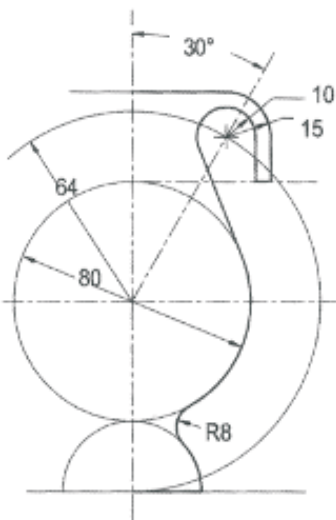
MODALITAT DEL BATXILLERAT (LOGSE): de Ciències de la Natura i de la Salut i de Tecnologia
MODALIDAD DEL BACHILLERATO (LOGSE): de Ciencias de la Naturaleza y de la Salud y de Tecnología

IMPORTANT / IMPORTANTE

Exercici 1 Ejercicio 1	DIBUIX TÈCNIC DIBUJO TÉCNICO	Opcional en l'Opció Científico-Tècnica i en altres Opcional en la Opción Científico-Técnica y en otras.	120 minuts 120 minutos.
Barem: / Baremo: <u> 2 PUNTS SOBRE 10 </u>		<u> 2 PUNTOS SOBRE 10 </u>	
Heu de contestar les cinc preguntes de l'exercici A o les cinc de l'exercici B, sense esborrar construccions auxiliars.			
Hay que contestar a las cinco preguntas del ejercicio A o a las cinco del ejercicio B, sin borrar construcciones auxiliares.			
EXERCICI A		EJERCICIO A	

1. - Dado el croquis de la figura, obtener el dibujo a **escala 1:1**, indicando los centros de los arcos a trazar y los puntos de tangencia entre los diversos arcos y rectas.
(2 PUNTOS)

1. Donat el croquis de la figura, obteniu el dibuix a **escala 1:1** i indiqueu els centres dels arcs que s'han de traçar i els punts de tangència entre els diversos arcs i rectes.
(2 PUNTS)



5.- Canadian Club - ESTES - 1974.

Indicar los elementos geométricos que se encuentran en la reproducción propuesta:

Sistema de representación, señalando la línea del horizonte y los puntos de fuga, si existen.

Presencia de módulos, polígonos, curvas, tangencias y simetrías.

(2 PUNTOS).

5.- Canadian Club - ESTES - 1974.

Indiqueu els elements geomètrics que es troben en la reproducció proposada:

Sistema de representació, assenyalant la línia de l'horitzó i els punts de fugida, si n'hi ha.

Presència de mòduls, polígons, corbes, tangències i simetries.

(2 PUNTS).

